

Teknologiasta liiketoimintaa

Savunpoistoluukkuja koskevan tuotestandardin EN 12101-2 kansallinen soveltamisstandardi SFS 7024.

Testiluokat ja soveltaminen

Sisältö

Standardi EN 12101-2:2003
Savunhallintajärjestelmät. Osa 2:
savunpoistoluukut

- testit ja testiluokat
- standardin päivitystyö käynnissä

SFS 7024 Savunpoistoluukuille eri käyttökohteissa vaadittavat ominaisuudet ja niille asetetut vaatimustasot

- soveltaminen ja testiluokat



- CE - merkintä on pakollinen kaikille rakennustuotteille, joilla on harmonisoitu tuotestandardi, jonka siirtymäaika on päättynyt.
- Rakennustuotteiksi katsotaan rakennuskohteeseen kiinteäksi osaksi tulevat tuotteet
- CE - merkintä AVPC systeemin 1 mukaan edellyttää ilmoitetun laitoksen tyyppitestejä (omia tai ostettuja), tuotantopaikan alkutarkastusta ja sertifikaattia suoritustason pysyvyydestä sekä sopimusta vuosittaisesta ulkoisesta valvonnasta.
- Savunpoistoluukkujen testaus ja CE - merkintä voimassaolevan harmonisoidun tuotestandardin EN12101-2: 2003 Savunhallinta-järjestelmät. Osa2: savunpoistoluukut mukaisesti.
- prEN standardiversion mukaan ei voi CE –merkitä tuotetta
- Valmistaja ilmoittaa tuotteen suoritustason rakennustuoteasetuksen (CPR) edellyttämällä suoritustasoilmoituksella (ilmoitus on tehtävä riippumatta siitä, että standardin versioon EN12101-2: 2003 ei ole tehty vielä CPR muutoksia).

EN12101-2: 2003 Savunhallintajärjestelmät. Osa2: savunpoistoluukut

Osakokeet standardissa:

- Aerodynaamisesti vapaan pinta-alan määrittäminen (tehollinen pinta-ala), liite B, [Aa] m²
- Luotettavuus (RE A, 50, 1000), liite C (päivittäiseen tuuletukseen käytettävät luukut on testattava 10 000 avaussykliä ennen RE koetta)
- Lumikuorma (SL 0, 125, 250, 500, 1000, A), liite D
- Alhainen lämpötila (T -25, -15, -05, 00, A), liite E
- Tuulikuorma (imu) (WL 1500, 3000, A), liite F
- Palonkestävyys (B 300, 600, A), liite G kokeessa nielun pinta-ala ei saa pienentyä enempää kuin 10 %

Lisäksi standardi edellyttää savunpoistoluukun materiaalien testauksen ja luokituksen standardin EN 13501-1 mukaan, paitsi luokan A1 materiaalit

Savunpoistoluukkujen tuotestandardin EN 12101-2 päivitys (prEN 12101-2:2013)

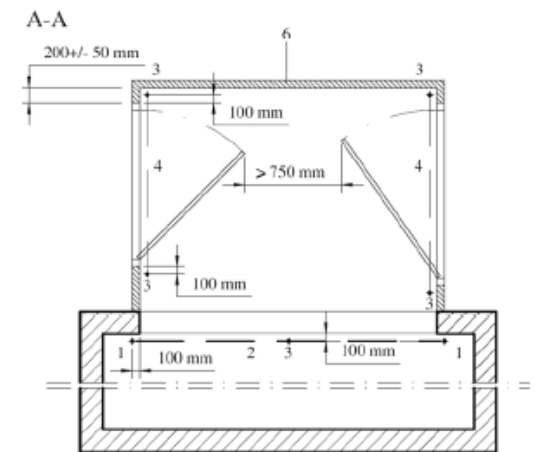
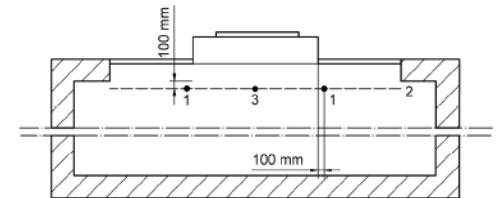
Muutoksia (1 / 3)

- Rakennustuoteasetuksen muutosten implementointi
- Viittaukset standardeihin EN 12101-10 ja prEN 12101-9
- Suoritusvaatimukset erikseen, luokitukset uudessa liitteessä A. Testivaatimus aikaisemmin: testit järjestyksessä B, C, D, E, F, G nyt Vain C ja D on tehtävä peräkkäin järjestyksessä. Muilla testeillä vapaa suoritusjärjestys.
- Luokituksessa muutoksia myös aika (esim. B₃₀₀30 tai B₆₀₀30)
- Lisälaitteiden vaikutus pyritty huomioimaan. Jos vaikutusta suorituskykyyn, oltava mukana testissä (lisälaitteet luukussa ja ympäröivässä rakenteessa)
- Suorituskyky kylmissä olosuhteissa. Luokitus T05 luokkaan ei tarvitse koetta (aikaisemmin T00 luokka). Yksinkertaistettu menetelmä poistettu kokonaan.
- Tuulikuormakokeessa WL (imu) luokku saa aueta avaajan kohdalta max. 50 mm
- Palokokeessa mikään komponentti ei saa pudota luukusta ensimmäisten 6 min aikana

Savunpoistoluukkujen tuotestandardin EN 12101-2 päivitys (prEN 12101-2:2013)

Muutoksia (2 / 3)

- Palokokeessa (liite G) testijärjestely seinä- ja kattoluukulle erikseen. Tarkennetut asennusohjeet kokeessa (kattoluukku, seinäluukku, luukku osana lasirakennetta) ja koekappaleen määrittäminen. Kokeita varten määritetään ns. vaativin asennustapaus.
- Uusi liite H, materiaalien paloluokitus EN 13501-1. Luukku luokitellaan materiaalien osalta yksittäisen heikoimman materiaaliluokituksen mukaan. Viittaus EN 13823 ja EN ISO 11925-2 testimenetelmiin.
- Lisänä CWFT luokitus (ilman testausta luokiteltavat komponentit). Pienet komponentit, alle 50 mm x 50 mm kooltaan ja painoltaan alle 50 g ei tarvitse luokitella.



Savunpoistoluukkujen tuotestandardin EN 12101-2 päivitys (prEN 12101-2:2013)

Muutoksia (3 / 3)

- Aerodynaamisesti vapaan pinta-alan määrittäminen. Yksinkertaistetussa menetelmässä standardin kuvan b.1a kattoluukuille voidaan käyttää arvoa C_v 0.4. Vain ilmoitettu laitos voi määrittää C_v arvon myös yksinkertaistetulla menetelmällä. Seinäluukuille (yksinkertaistetulla menetelmällä) C_v arvo avautumissuunnan ja avautumiskulman funktiona. Kokeellisessa menetelmässä tuulen suihkunopeusvaatimus = 10 m/s tai yli.
- Vanhan standardin mukaiset testit voidaan huomioida, jos ne soveltuvat sellaisenaan tai ovat vaativampia.
- Uusi liite I, muutosten hallinta koskien ilmoitettuja testiluokkia. Luettelee ne ominaisuudet jotka vaikuttavat testiluokkaan.

SFS 7024 Savunpoistoluukuille eri käyttökohteissa vaadittavat ominaisuudet ja niille asetetut vaatimus-tasot (1 / 4)

Ominaisuus	Käyttökohde	Vaatus Suomessa	Vaatus taso
Luotettavuus (RE)	Yleensä ¹⁾	Kyllä	RE 50
Lumikuormaluokka (SL) ^{2) 3)}	Yleensä ⁴⁾	Kyllä	SL 500
	Seinällä olevat luukut ja luukut, joiden kannen kaltevuuskulma on yli 45°	Ei	
Alhainen lämpötila	Ulkotiloissa	Kyllä	T (-25)
	Lämpimissä tiloissa	Kyllä	T (00)
	Eryiskohteissa esim. pakkasvarastoissa todellisten lämpötilojen mukaan	Kyllä	T(A)
Tuulikuorma (imu) (WL)	Katon keskivyöhykkeellä	Kyllä	WL 1500
	Katon reunavyöhykkeellä ⁵⁾	Kyllä	WL 3000
	Seinällä	Kyllä	WL 1500

1) Tuuletukseen käytettävät savunpoistoluukut on avattava ja suljettava ilman kuormaa 10 000 kertaa ennen varsinaista luotettavuuskoetta.

2) Suomessa ei saa käyttää kattoon asennettavia tasossa liikkuvia savunpoistoluukkuja eikä säleikkötyyppisiä savunpoistoluukkuja, jotka eivät avautuessaan syrjäytä lunta.

3) Tuulienohjaimia käytettäessä on varmistettava, että ohjaimien ja luukun muiden rakenteiden väliin kertynyt lumi ei estä luukun avautumasta.

4) Katon peruslumikuorman ollessa yli 2 kN/m² tai luukun sijaitessa katon kinostumisaltille alueella määritetään lumikuormaluokka suhteessa katon lumikuormaan tai pienennetään luukulle tulevaa lumikuormaa lisäämällä luukun kannen kaltevuutta ja korottamalla jalustaa siten, että kansi on arvioidun lumikinoksen yläpuolella. Luukkuja ei saa sijoittaa katolla paikkaan, jossa kinostunut lumikuorma on yli 4 kN/m².

5) Luukkujen sijoittelua koskevia ohjeita on noudatettava.

SFS 7024 Savunpoistoluukuille eri käyttökohteissa vaadittavat ominaisuudet ja niille asetetut vaatimus-tasot (2 / 4)

Ominaisuus	Käyttökohde	Vaatus Suomessa	Vaatus-taso
Palonkestävyys (B)	Automaattisesti toimivat savunpoistolaitteet:	Kyllä	
	- Normaalisti		B 300
	- Lieskahduslämpötilassa		B 600
	Manuaalisesti laukaistavat luukut ⁶⁾		B 600
	Luukut, joiden laukaisuajankohta on viivästetty esim. sprinklerilaitteiston takia ⁶⁾		B 600
	Porrashuoneen katossa		B 300
Tehollinen pinta-ala A_A	Yleensä	Kyllä	Määritetään standardin mukaisilla testeillä
Tehollinen pinta-ala A_A	Ilman testiä standardissa EN 12101-2 määritellyissä tapauksissa katolla	Kyllä	C_V 0,4

6) Luukkujen laukaisuajankohtana lämpötila palossa ei saa ylittää luukun palonkestävyysluokan osoittamaa lämpötilaa. Luukkukohtaisella lämpösulakkeella tai savulohkokohtaisella lämpöilmäsimellä voidaan varmistaa luukkujen aukeaminen.

SFS 7024 Savunpoistoluukuille eri käyttökohteissa vaadittavat ominaisuudet ja niille asetetut vaatimus-tasot (3 / 4)

Seinään asennettavat ikkunat, prEN 12101-2:2013 yksinkertaistetun menettelyn mukaiset taulukkoarvot

HUOM! Taulukon arvoja ei valmistaja saa käyttää ennen kuin uusi standardiversio on vahvistettu.

Kuitenkin arvojen käyttö on ainoa vaihtoehto useissa tapauksissa, mutta huomautuksella: NPD* (Esim. $A_a = 1,1 \text{ m}^2$ *prEN 12101-2:2013 taulukon B.1 yksinkertaistettu menettely)

Avautumiskulma α	Alasaranoitu, ulospäin avautuva (C_v)	Alasaranoitu, sisäänpäin avautuva (C_v)
30°	0,25	0,20
45°	0,30	0,25
60°	0,40	0,30
90°	0,50	0,40

7) Ikkunan aukaisemiseksi tuulelta suojassa olevalta seinältä tarvitaan tuuli-ilmaisimet.

8) Ikkunoiden tulee olla alasaranoituja. Luukkulehden/ikkunan yläreunan etäisyys yläpuolella olevasta sisäkatosta tai räystäästä tai muusta seinän ulkopuolisesta ulokkeesta oltava vähintään 0,5 m.

SFS 7024 Savunpoistoluukuille eri käyttökohteissa vaadittavat ominaisuudet ja niille asetetut vaatimustasot (4 / 4)

Ominaisuus	Käyttökohte	Lähde ja kohta	Vaatimukset
Palotekninen käyttäytyminen	Rak MK E1 määritellyt käyttökohteet	SFS-EN 13501-1 taulukko 1	Rak MK E1:n luokkavaatimukset käyttökohteen mukaan
Putoamisturvallisuus	Luukun kansi: Alle 700 mm kattopinnasta	Rak MK F2 RIL 232-2008 4.4.4.6	Kansi ja suojaristikko, jotka on mitoitettu henkilökuormalle
Murtosuojaus	Murtoaltis kohde	FK:n Murtosuojelu-ohje 1, 2005	Ohjeen mukainen suojaristikko; Muut vaihtoehdot
Korroosion kestävyys	Eri käyttöolosuhteet		Vaatimukset kuten kohteen rakennusosilla yleensä
Vaaralliset aineet		Valmistajan käyttöseloste	Valmistajan ilmoitus käytetyistä vaarallisista aineista
Sähköisen järjestelmän suojaus	Luukun sähkönsyöttö- ja ohjausjärjestelmä	SFS 6000-5-55	Suunniteltava turvajärjestelmänä. Palonkestävä tai palolta suojattu johtojärjestelmä.
Sähkölaitteet	Luukun sisällä olevat laitteet		Toimilaitteen liitântäkaapelin palonkestävyys todetaan luukun palonkestävyydestin yhteydessä
Lämmöneristävyys ja energiatehokkuus	Kaikki käyttökohteet		Rak MK C3 ja D3 mukaisesti